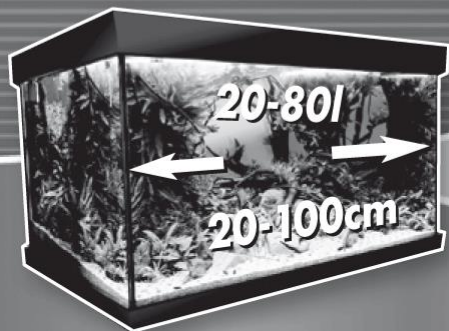


# JBL

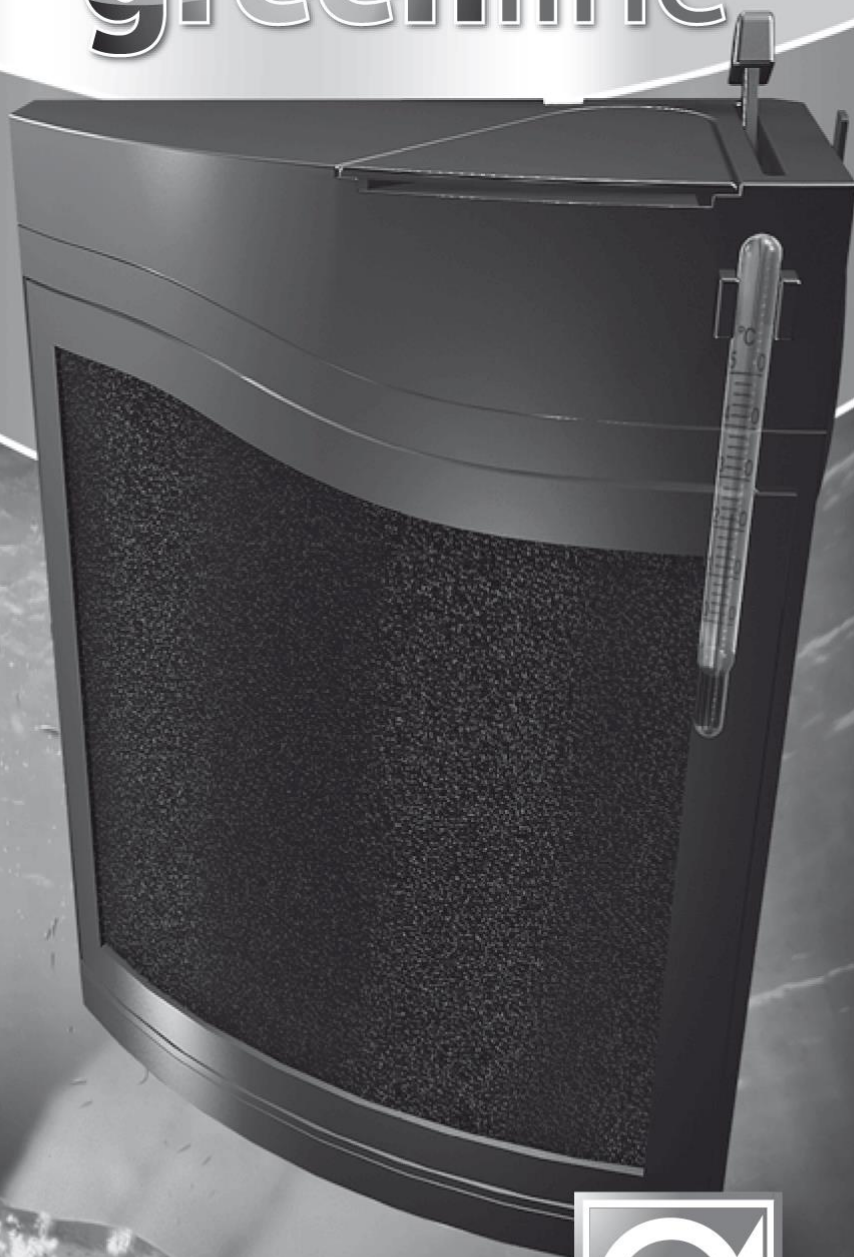
## CristalProfi<sup>®</sup>

*M*

greenline



UNUTARNJI FILTAR  
ZA MALE AKVARIJE

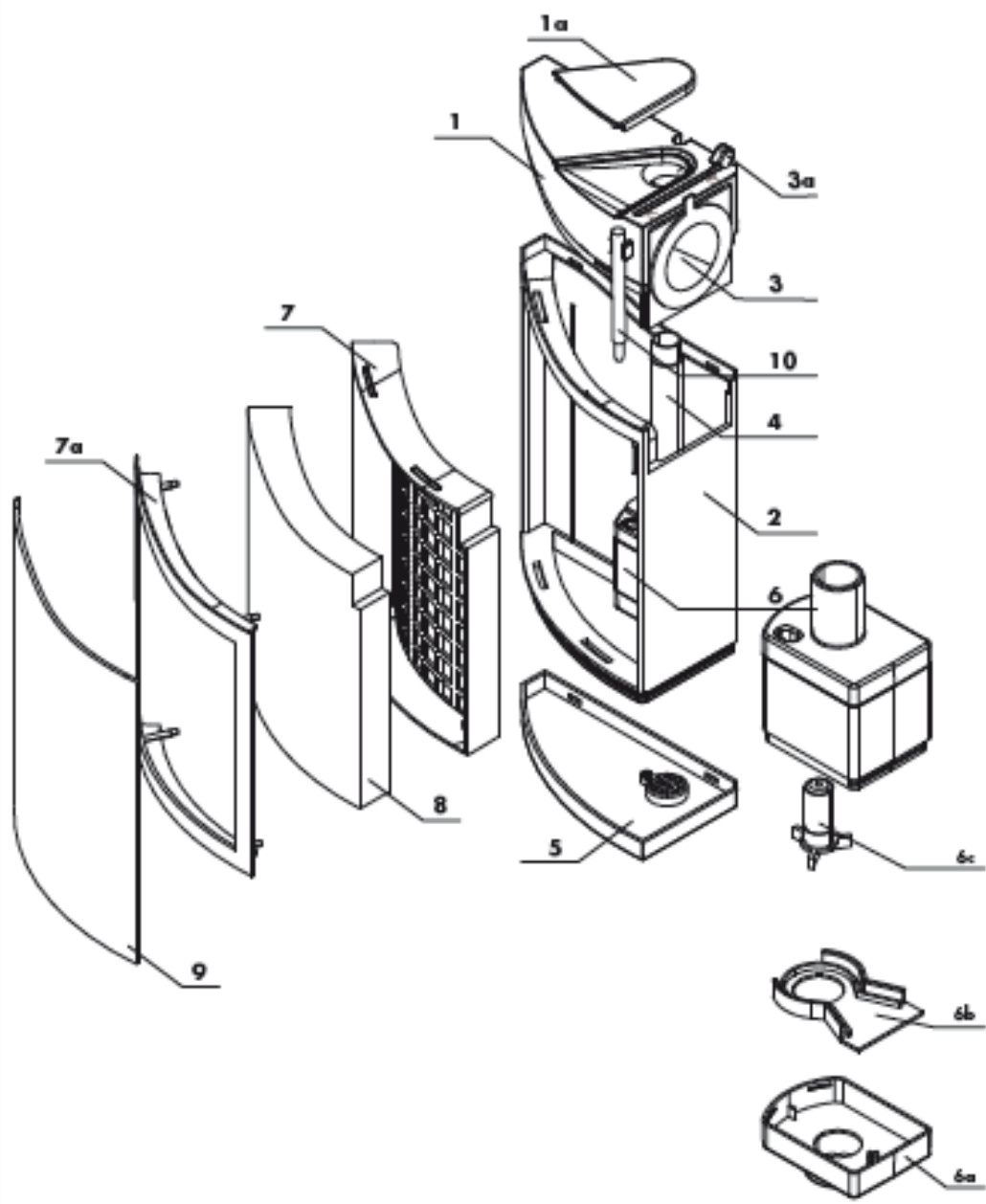


**4** godine  
garancije



[www.JBL.de](http://www.JBL.de)

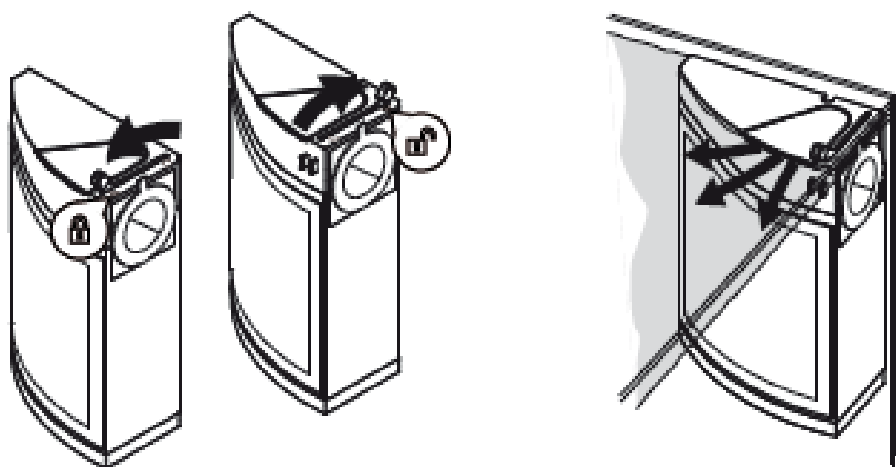
# JBL CristalProfi<sup>®</sup> m greenline



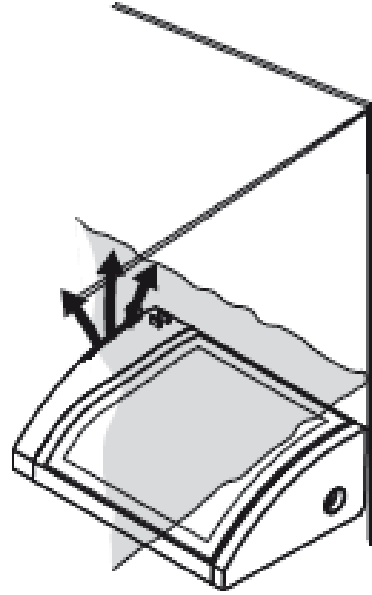
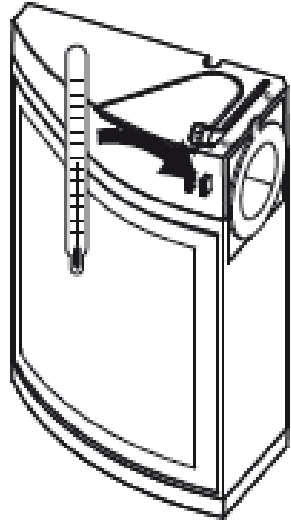
1



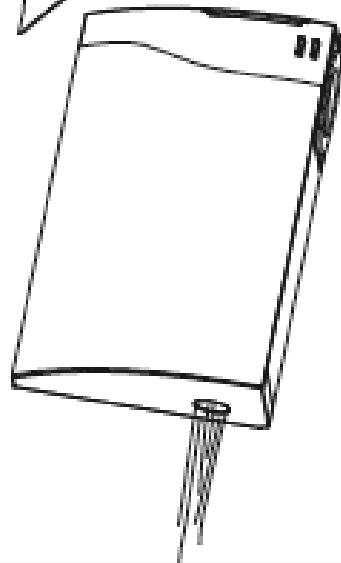
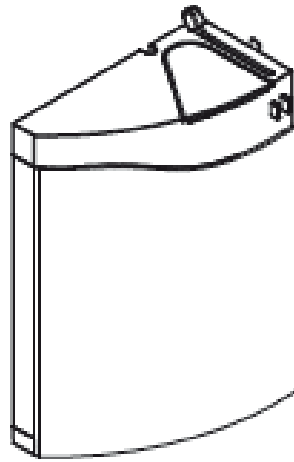
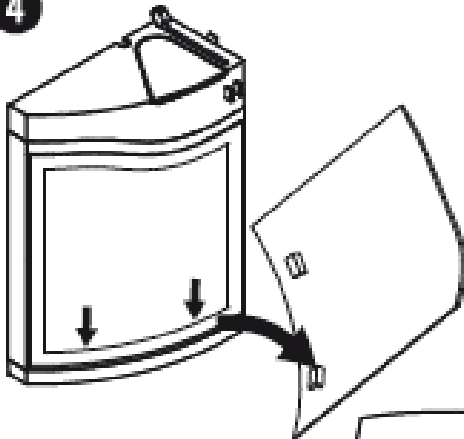
2



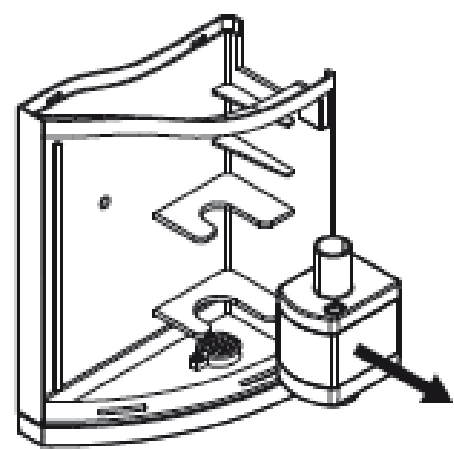
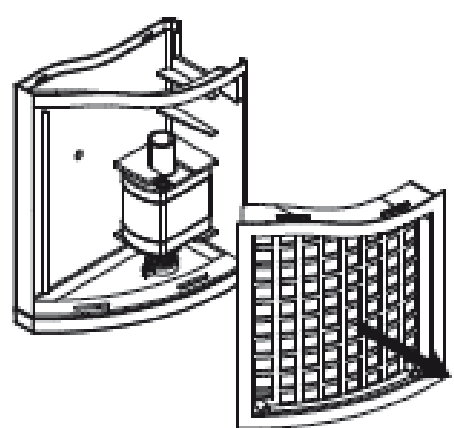
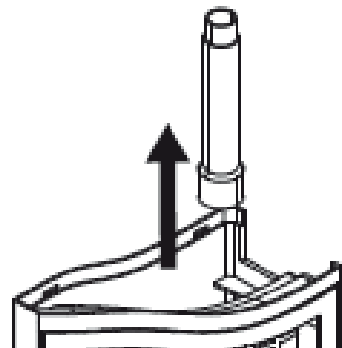
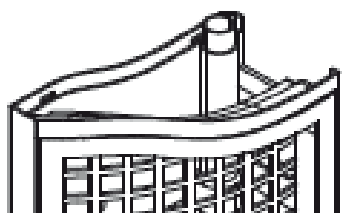
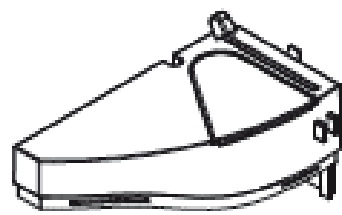
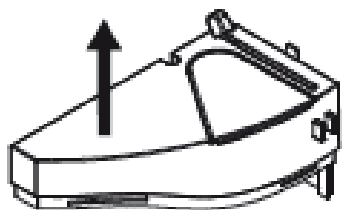
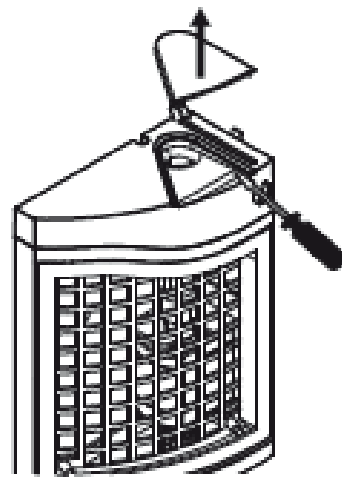
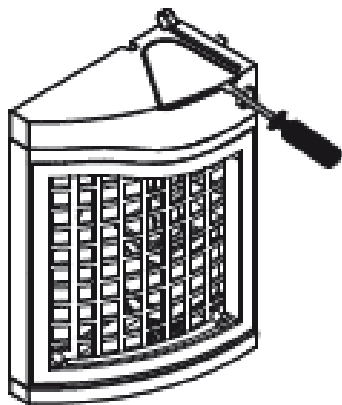
2



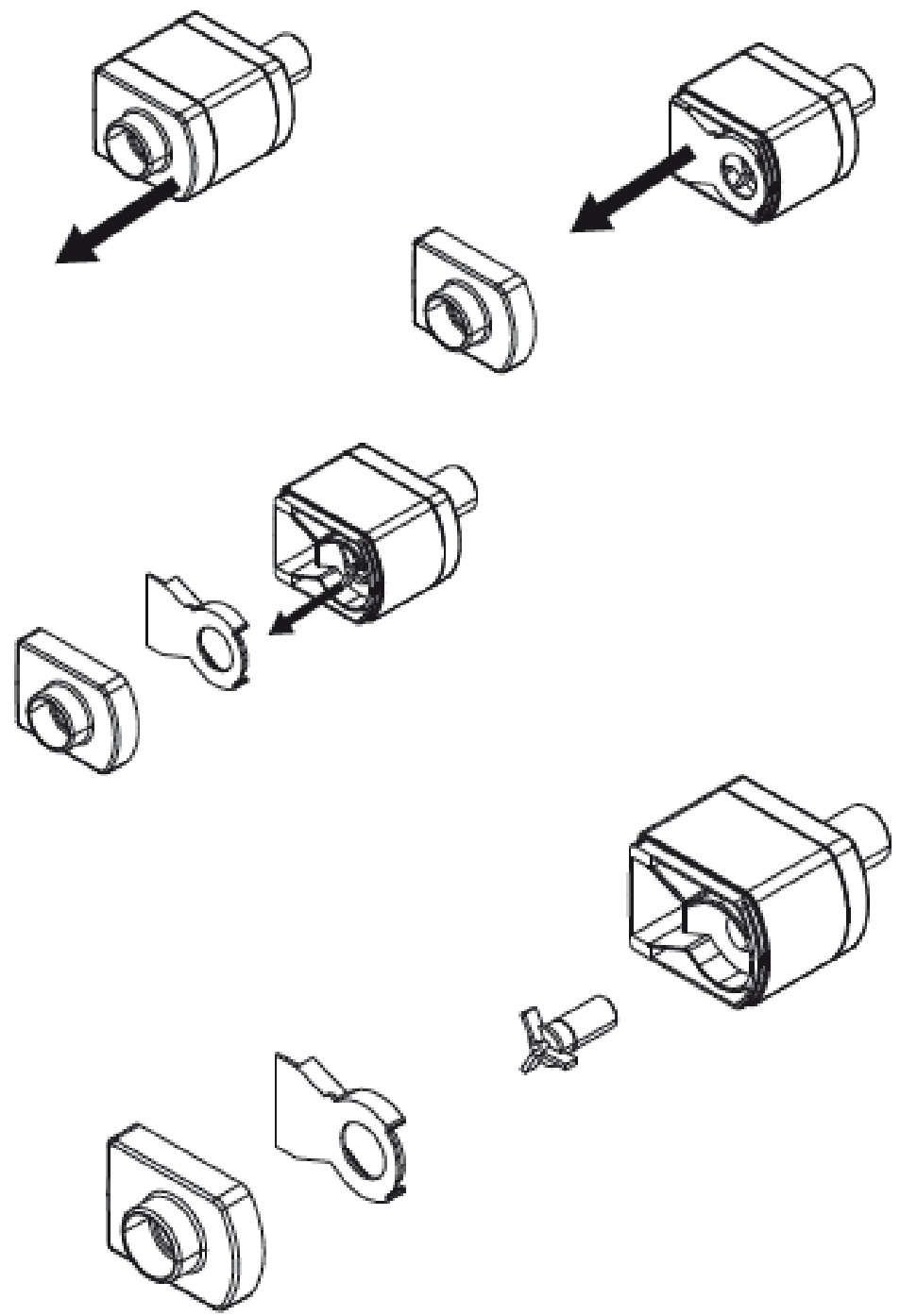
4



6



6



# JBL CristalProfi<sup>®</sup> m greenline

Poštovani korisniče,

zahvaljujemo što ste kupili novi JBL CristalProfi m spužvasti filter. Htjeli bi vam čestitati na vašem izboru ovog inovativnog filtera. Kombinacija principa spužvastog filtera i najnovije tehnologije za unutarnje filtere ključni su faktori u dizajnu ovog filtera.

## Savjet za sigurnost

Samo za upotrebu u akvarijima smještenim u unutrašnjim prostorima.

**Ako se upotrebljava produžni kabel s više utičnica, on mora biti postavljen iznad električnog priključka filtera.**

Oprez: obratite pažnju na osnovne mjere sigurnosti kako bi se zaštitili od ozljeda i strujnog udara. Ovo uključuje sljedeće:

- 1. Prije rukovanja morate pročitati i pridržavati se svih sigurnosnih savjeta.**
- 2. Oprez:** s obzirom da unutarnji filteri dolaze u kontakt s vodom, , potreban je poseban oprez da biste izbjegli strujni udar. Ukoliko se javi jedan od sljedećih slučajeva, uređaj mora popraviti ovlaštenu stručnjak ili se mora baciti. Ne pokušavajte uređaj popraviti sami:
  - a) Ako drugi uređaj padne u vodu ne pokušavajte ga dohvatiti! Prvo izvucite strujni utikač te nakon toga izvadite uređaj.
  - b) Ne koristite uređaj ako su električni kabel ili utikač oštećeni. Molimo, bacite uređaj.
  - c) Molimo postavite akvarij i unutarnje filtere pored zidne utičnice tako da voda ne može prskati po utikaču ili utičnici. Priključni kabel uređaja mora tvoriti „petlju za kapanje“ kako bi se spriječilo curenje vode duž kabela u utičnicu.  
Nikada ne izvlačite utikač ukoliko su utičnica ili utikač mokri. Prvo isključite strujni krug u kojem je uređaj ukopčan (sigurnosni prekidač) i tada iskopčajte utikač. Provjerite ima li vode u utičnici ili na utikaču.
3. Samo pod nadzorom uređaj mogu koristiti djeca starija od 8 godina te osobe s fizičkim, senzoričkim ili mentalnim poremećajima, kao i neiskusne osobe. Potrebno ih je uputiti kako koristiti uređaj u ovu svrhu te moraju biti svjesni rizika upotrebe. Uređaj nije igračka. Djeca ne smiju čistiti uređaj ili ga održavati osim ako nisu starija od 8 godina i pod nadzorom.
4. Uvijek isključite uređaj iz struje kad se on ne koristi, prije rastavljanja ili ugradnje dijelova te prije čišćenja uređaja. Ne povlačite za električni kabel kako bi iskopčali utikač iz utičnice. Uvijek primite za utikač kad ga iskopčavate.
5. Uređaj se ne smije upotrebljavati u bilo koju drugu svrhu osim predviđene od strane proizvođača. Upotreba dodataka koje proizvođač nije preporučio može biti opasna.
6. Ne rukujte uređajem i ne čuvajte ga na mjestima gdje postoji rizik od smrzavanja.
7. Električni kabel uređaja ne može se zamijeniti. Ako je kabel oštećen, pumpa u uređaju mora se baciti i zamijeniti novom.
8. Prije pokretanja uređaja provjerite je li ispravno instaliran.
9. Ne dopustite da uređaj radi na suho.

10. Uređaj je samo za upotrebu u unutrašnjim prostorima. Namijenjen je samo za primjenu u akvatičke svrhe.
11. Svi električni uređaji u akvariju moraju se isključiti iz struje prije bilo kakvog rada na uređaju, na drugim uređajima u akvariju, ili na akvariju.
12. Ne koristite uređaj u tekućinama čija temperatura prelazi 35°C.
13. Najveća dubina uranjanja je 1.0 m.
14. Molimo, čuvajte ove upute na sigurnom.



**Odlaganje:** ne odlažite ovaj uređaj zajedno s vašim kućnim otpadom.  
Molimo, pridržavajte se lokalnih propisa o odlaganju električnih uređaja.

### Sadržaj:

Princip rada	Strana 8
Posebna svojstva	Strana 8
Dijelovi i opis	Strana 9
Tehnički podaci	Strana 9
Ugradnja	Strana 9
Održavanje	Strana 10

### Princip rada

Kako bi očistili vodu u akvariju JBL CristalProfi m spužvasti filteri se u potpunosti uranjaju u vodu. Pumpa, koju ne treba održavati, ugrađena u glavu filtera osigurava stalnu cirkulaciju vode. Prije nego što se ponovno upumpa u akvarij, akvarijska voda prolazi preko velikog područja i polako kroz umetak filtera, gdje se pročišćava.

### Posebna svojstva

#### Inovativan

- Siguran za škampe - veliki umetak filtera FilterPad (35 ppi) nema opasnih usisnih otvora.
- Pričvršćen pomoću prijanjajućih držača koji se mogu blokirati.

#### Nenametljiv

- Elegantan kutni dizajn neupadljivo se uklapa u svaki akvarij.

#### Prikladan

- Inovativni sustav ventila prazni filter nakon uklanjanja, bez ubacivanja prljavštine u akvarij. Servisna usluga za ovo je uključena.
- Jednostavno dostupan spužvasti filter gdje škampi i mlade ribe mogu udobno „brstiti“ mikroorganizme i druge alge.
- Zbog svoje modularne konstrukcije, također je proširiv za veće akvarijske spremnike.

#### Potpuno opremljen

- Spreman za spajanje; opremljen umetkom filtera FilterPad za mehaničko i biološko, dugotrajno filtriranje.
- S ugrađenim širokim ispuustom mlaznice za lagano kretanje vode.



- S pričvršnim mini termometrom.
- Protok 200l/h.
- 2 m električnog kabela.

## Dijelovi i opis

1. Gornji dio (filtera) s 1a poklopcem za ispuštanje vode (široka mlaznica)
2. Donji dio (filtera)
3. Čašica prijanjajućeg držača koja se može blokirati s 3a polugom za blokiranje
4. Cijev ispusta
5. Bazna ploča s ventilom
6. Pumpa; 6a pokrov kućišta rotora s krilcima; 6b unutarnji poklopac; 6c rotor s krilcima
7. Držač umetka filtera sa 7a okvirom (oba dijela čvrsto su spojena jedan za drugi)
8. Umetak filtera (pjena 35 ppi)
9. Servisni pokrov
10. Mini termometar

Tehnički podaci	CP m	CP m Modularni
Maksimalni kapacitet pumpe [l/h]	200	--
Za akvarije [l]	20-112	+ 20-40
D x Š x V [mm]	128 x 65 (14) x 190	128 x 65 (14) x 90
Umetak filtera D x Š x V [mm]	125 x 140 x 20	125 x 90 x 20
Veličina pora umetka filtera [ppi]	35	35
Napon [V]/frekvencija [Hz]	230 / 50	--
Napajanje [W]	3,5	--

## Ugradnja

### 1) Raspakiranje i priprema

Pažljivo izvadite filter i zasebne dodatke iz pakiranja te provjerite nedostaje li nešto. U slučaju da bilo koji dio nedostaje ili je oštećen, obratite se svom specijaliziranom prodavaču.

Izvadite umetak filtera FilterPad (8) izvlačeći ga prema naprijed iz držača (7). Isperite uloške mlakom tekućom vodom. Vratite umetak u njegov držač.

Prije nego aktivirate filter, biološki aktivirajte umetak filtera pomoću JBL FilterStart Cleansing Bacteria (dostupan u vašoj specijaliziranoj trgovini za kućne ljubimce), na sljedeći način: nakapajte 50 kapi JBL FilterStarta po pjenastom umetku izravno na umetak.

**Napomena:** JBL ClitalProfi m spužvasti filter može se proširiti dodatnom kupnjom jednog ili više modula. Jedino ograničenje je visina akvarija. Molimo, također aktivirajte umetke filtera u modulima s 25 kapi JBL FilterStarta kako je gore opisano. Moduli se mogu posložiti u bilo kojem redosljedu. Provjerite je li bazna ploča s ventilom uvijek pričvršćena na najniži modul.

### 2) Postavljanje filtera na mjesto

Temeljito očistite mjesta na staklu akvarija gdje ćete postaviti veliku čašicu prijanjajućeg držača (3) filtera. Uklonite druga strana tijela, npr. male puževe itd., s ostalog stakla akvarija gdje ćete postaviti filter. Sad pritisnite filter na staklo u predviđeni kut akvarija i pobrinite se da glatko priliježe uz staklo.

Blokirajte čašicu prijanjajućeg držača (3), pomičući polugu za blokiranje (3a) naprijed (do simbola „locked (blokirano)“). Provjerite je li ispust za vodu u razini površine vode. Za uklanjanje filtera pomaknite polugu za blokiranje unazad (do simbola „unlocked“) i odvojite filter od stakla akvarija. Pričvrstite mini termometar (10) u njegov držač i zakrenite skalu tako da je jasno vidljiva.

Napomena: u vodenim terarijima s malom razinom vode, filter se jednostavno može postaviti postrance na dno terarija i pričvrstiti bočno pomoću čašice prijanjajućeg držača kao što je gore opisano. Preporučujemo vam da koristite ovaj filter za vodene terarije s vodozemcima. Kornjače bi svojim kandama oštetile umetak filtera.

### **3) Pokretanje filtera**

Spojite filter na struju. Ekstra široki i plosnati ispust za vodu osigurava lagano i široko strujanje vode, što stvara dobru cirkulaciju vode bez gubitka CO<sub>2</sub>, važnog nutrijenta za biljke.

Napomena: ako mijenjate postojeći filter s JBL CristalProfi m spužvastim filterom, preporučujemo vam da paralelno u istom akvariju, prvih 2 tjedna prije nego rastavite stari filter koristite oba filtera, i novi i stari. Ovo osigurava dostatno veliku koloniju pročišćavajućih bakterija na novom filteru te izbjegavanje štetnih razina nitrita u prijelaznom periodu.

### **Održavanje i čišćenje**

JBL CristalProfi m spužvasti filter opremljen je pjenastim umetkom (8) s porama od 35 ppi. To znači da je u jednu ruku dovoljno fin kako bi osigurao optimalne uvjete račićima, mladim ribama i ostalim životinjama za hranjenje bakterijskim kolonijama, itd.. U drugu ruku, njegova velika površina sprječava brzo začepeljivanje, tako da je protok kroz filter održan usprkos njegovom dužem servisnom vijeku, a korisne purificirajuće bakterije mogu nastaviti svoj rad bez smetnji.

Oprez: redovno održavanje i čišćenje bitno je zbog spriječavanja smanjenja kapaciteta pumpe.

### **4) Čišćenje ili zamjena umetka filtera**

Isključite filter prije nego bilo što radite na njemu!

Odblokirajte čašicu prijanjajućeg držača filtera pomičući polugu za blokiranje(3a) na položaj “unlocked“ (odblokirano). Pričvrstite servisni pokrov (9) s obje zadržavajuće spojnice smještene na unutrašnjosti pokrova na donji kraj okvira (7a). Držite servisni pokrov pritisnut na filter, podignite cijeli filter vertikalno izvan akvarija i pričekajte dok se sva voda ne iscijedi kroz donji ventil.

Izvadite umetak filtera kako je opisano (1) i temeljito ga isperite tekućom vodom. Pravilo: kada je voda nakon gnječenja i cijedenja umetka filtera samo lagano smečkasta, postupak čišćenja je završen.

### **5) Intervali za čišćenje i zamjenu umetka filtera**

Umetci CristalProfi m spužvastog filtera omogućuju dugi servisni vijek uz pojavu malog smanjenja protoka. Čišćenje je potrebno približno svaka 2 - 4 mjeseca (čak i duže kad je manji broj riba).

Mijenjajte 3 do 5 puta isti umetak nakon njegovog čišćenja, ovisno o njegovom stanju.

U naizmjeničnim intervalima, zamijenite samo polovicu filtera koji imaju nekoliko dodatnih modula.

### **6) Čišćenje rotora s krilcima, cijevi ispusta i ispusta za vodu**

Taloge i bakterijske naslage potrebno je povremeno čistiti na sljedeći način:

Ispust za vodu:

Pokrov ispusta za vodu je pričvršćen i može se lako skinuti. Umetnite široki plosnati odvijač postrance u utor na ispustu i pažljivo podignite pokrov (1a). Isperite strane čestice i naslage pod tekućom vodom.

**Cijev ispusta:**

Skinite gornji dio filtera (1) vertikalno iz blokirane pozicije na donjem dijelu filtera (2). Izvadite cijev ispusta i očistite je prikladnom četkom za cijevi.

**Rotor s krilcima i kućište rotora:**

Izvučite držač (7) umetka filtera s njegovim okvirom (7a) prema naprijed iz njegovog blokiranog položaja na donjem dijelu filtera. Izvadite pumpu (6) pomičući je prema naprijed izvan njenog nosača. Kućište rotora smješteno je na dnu pumpe.

Skinite pokrov (6a) kućišta rotora laganim povlačenjem vertikalno prema gore. Skinite unutarnji poklopac (6b) rotora. Izvučite rotor s krilcima (6c) iz kućišta. Osovina rotora s krilcima je čvrsto uglavljena i ne može se ukloniti. **NAPOMENA:** rotor se drži u kućištu pomoću magnetske sile. Budite pažljivi kada skidate rotor s krilcima, posebno kako bi izbjegli ozljede prstiju.

Očistite kućište rotora, rotor s krilcima i poklopac pomoću odgovarajuće četke za čišćenje i na kraju sve isperite čistom vodom. Kamenac se može lagano ukloniti natapanjem u **JBL Clean A** (dostupan u vašoj specijaliziranoj trgovini za kućne ljubimce).

Vratite rotor s krilcima nazad u njegovo kućište. Vratite nazad unutarnji poklopac i pokrov kućišta. Vratite pumpu nazad u njezin nosač i utisnite cijev ispusta na mlaznicu.

**7) Ponovno pokretanje filtera**

Sastavite filter obrnutim redosljedom od gore opisanog. Obratite pažnju na pravilno nalijeganje zaponi i čašice prijanjajućeg držača. Postavite umetke filtera ili module (ako se koriste) nazad na filter. Vratite filter na njegov izvorni položaj u akvariju kako je dolje opisano (2).

Priključite filter na struju.

**Što učiniti ako...?**

**Filter ne radi ili voda ne istječe**

Uzrok	Rješenje
Nema opskrbe strujom	Ukopčajte priključak, provjerite ima li utičnica dobar napon
Rotor s krilcima nedostaje ili je blokirao šljunkom, kućicama puževa ili je došlo do kvara rotora	Očistite kućište rotora, umetnite ispravni rotor s krilcima

**Kapacitet filtera je jako smanjen**

Uzrok	Rješenje
Jako onečišćen umetak filtera	Očistite umetak filtera
Pumpa je zaprljana	Očistite kućište rotora, rotor s krilcima i poklopac pomoću četke za čišćenje (7)
Kvar rotora ili polomljena krilca	Rastavite, provjerite i po potrebi zamijenite neispravne dijelove te ponovno sastavite.

**Zrak u filteru**

Uzrok	Rješenje
Visoki otpor protoku zbog prljavog umetka filtera	Očistite umetak filtera

# JAMSTVENA IZJAVA

## Izjavljujemo:

Da bi proizvod u jamstvenom roku sigurno radio morate ga upotrebljavati u skladu s njegovom namjenom i uputstvom za upotrebu.

Da ćemo u jamstvenom roku na svoj trošak otkloniti sve nedostatke najkasnije u roku od 45 dana od prijave kvara tj. Od dana dostave aparata u sjedište izdavatelja jamstva.(mjestu kupnje proizvoda).

Proizvod koji ne bude popravljen u roku od 45 dana zamijenit ćemo novim. Jamstveni rok se produžuje za vrijeme trajanja popravka ako je popravak duži od 10 dana.

Jamstvo počinje vrijediti s danom prodaje, što dokazujete originalnim računom u prodaji i ovjerenim jamstvenim listom kod prodavača.

U svezi naredbe u "Narodnim novinama" broj 53/91 izjavljujemo da će ovaj proizvod proizvod ispravno funkcionirati ako se primjenjuju upute o rukovanju. Jamstveni rok je 4 godine.

## Jamstvo proizvoda ne vrijedi u slučaju:

- nepoštivanja uputstva za rad
- otvaranja i popravaka koji je obavila neovlaštena osoba
- kvarovi nastali mehaničkim oštećenjem (udarci nepažnjom kupaca, udar groma, strujni udar, poplava ili nemarno korištenje od strane kupca

## Pravila u jamstvu

Za popravak u jamstvu obavezno predočiti odgovarajući jamstveni list i originalni račun o kupnji.U protivnom se popravak u jamstvenom roku ne može priznati.

## Popravak izvan jamstvenog roka.

Ako je jamstvo vašeg aparata isteklo, popravke vršimo ugradnjom originalnih dijelova uz nadoplatu u sjedištu izdavatelja jamstva.

## Vrijeme isteka servisiranja:

Vrijeme servisiranja je vrijeme za koje osiguravamo isporuku originalnih rezervnih dijelova i pribora, a vrijeme teče od dana prodaje.

**Rezervni dijelovi biti će osigurani na vrijeme od 5 godina od dana prodaje.**



DDL ZAGREB d.o.o.

Uprava: Abramovićeveva 11, 10010 Zagreb, OIB:79796512386

Operativno-distributivni centar: Kovinska 11, 10090 Zagreb

Tel:+385 1 3017 011, Fax: +385 1 3017 012, e-mail: info@ddlzagreb.hr, www.ddlzagreb.hr

# JAMSTVENI LIST

JAMSTVO VRIJEDI UZ UREDNO ISPUNJEN JAMSTVENI LIST



## ISPUNJAVA PRODAVAČ PRILIKOM PRODAJE:

Proizvođač: \_\_\_\_\_

Naziv artikla: \_\_\_\_\_

Šifra artikla: \_\_\_\_\_

Serijski broj: \_\_\_\_\_

Naziv prodajnog mjesta: \_\_\_\_\_

Broj izdanog računa: \_\_\_\_\_

Datum izdanog računa:

				2	0		
--	--	--	--	---	---	--	--

Jamstveni list izdao (žig i potpis):

## ISPUNJAVA PRODAVAČ PRILIKOM REKLAMACIJE:

## ISPUNJAVA SERVIS:

Ime i prezime kupca: \_\_\_\_\_

Kontakt broj telefona/mobitela: \_\_\_\_\_

Datum preuzimanja reklamacije: \_\_\_\_\_

Razlog reklamacije proizvoda (molimo upisati): \_\_\_\_\_

\_\_\_\_\_

\_\_\_\_\_

\_\_\_\_\_

Reklamaciju preuzeo (žig i potpis):

Datum primanja:	Datum popravka:	Ogledni servis:
Model:		
3		
Serijski broj:		

Ime i prezime kupca: \_\_\_\_\_

Kontakt broj telefona/mobitela: \_\_\_\_\_

Datum preuzimanja reklamacije: \_\_\_\_\_

Razlog reklamacije proizvoda (molimo upisati): \_\_\_\_\_

\_\_\_\_\_

\_\_\_\_\_

\_\_\_\_\_

Reklamaciju preuzeo (žig i potpis):

Datum primanja:	Datum popravka:	Ogledni servis:
Model:		
2		
Serijski broj:		

Ime i prezime kupca: \_\_\_\_\_

Kontakt broj telefona/mobitela: \_\_\_\_\_

Datum preuzimanja reklamacije: \_\_\_\_\_

Razlog reklamacije proizvoda (molimo upisati): \_\_\_\_\_

\_\_\_\_\_

\_\_\_\_\_

\_\_\_\_\_

Reklamaciju preuzeo (žig i potpis):

Datum primanja:	Datum popravka:	Ogledni servis:
Model:		
1		
Serijski broj:		